

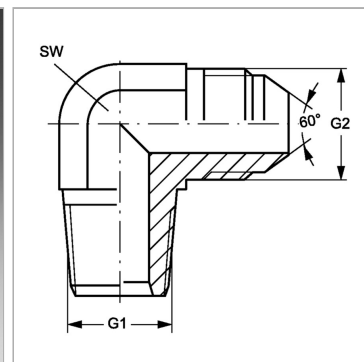
W90 HRK 06 NW 10 HJL

Ввертный штуцер, угол 90°

Обновлено: 04.23.24

Характеристики

Конструкция	Угол 90°
Модель	Ввертный штуцер
Форма уплотнения 1	Резьбовое уплотнение
Соединение 1	Наружная резьба BSPT, коническая
Форма уплотнения 2	Наружный конус 60°
Соединение 2	Метрическая наружная резьба, цилиндрическая
Материал	Сталь
Защита поверхности	Гальваническое покрытие



Информация о продукте

G1	R 3/8" K
G2	M 18 x 1,5

G2	M 18 x 1,5
SW	19 mm

SW = размер под ключ