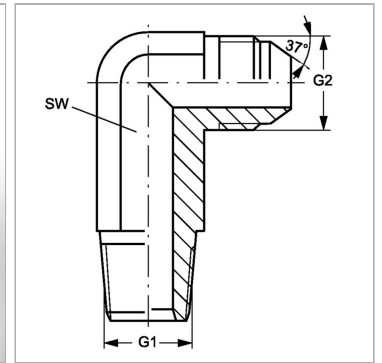


Характеристики

| | |
|---------------------------|-------------------------|
| Конструкция | Угол 90° |
| Модель | Ввертный штуцер длинный |
| Форма уплотнения 1 | Резьбовое уплотнение |
| Соединение 1 | Наружная резьба NPT |
| Форма уплотнения 2 | Наружный конус 74° |
| Соединение 2 | Наружная резьба UN/UNF |
| Материал | Сталь |
| Защита поверхности | Гальваническое покрытие |



Информация о продукте

| | |
|-----------|--------------|
| G1 | 1/4" -18 NPT |
| G2 | 7/16"-20 UNF |

| | |
|-----------|--------------|
| G2 | 7/16"-20 UNF |
| SW | 14 mm |

SW = размер под ключ