

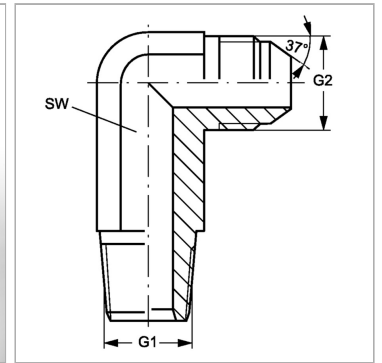
W90 HN L 02 HJ 04

Ввертный штуцер, длинный, угол 90°

Обновлено: 04.29.24

Характеристики

Конструкция	Угол 90°
Модель	Ввертный штуцер длинный
Форма уплотнения 1	Резьбовое уплотнение
Соединение 1	Наружная резьба NPT
Форма уплотнения 2	Наружный конус 74°
Соединение 2	Наружная резьба UN/UNF
Материал	Сталь
Защита поверхности	Гальваническое покрытие



Информация о продукте

G1	1/8" -27 NPT
G2	7/16" -20 UN

G2	7/16" -20 UN
SW	11 mm

SW = размер под ключ