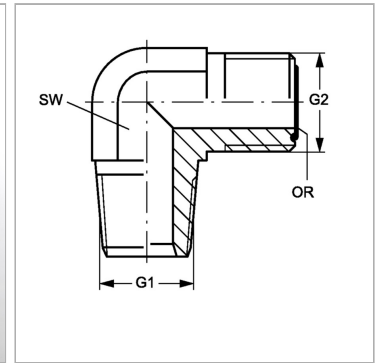


### Характеристики

<b>Конструкция</b>	Угол 90°
<b>Модель</b>	Ввертный штуцер
<b>Форма уплотнения 1</b>	Резьбовое уплотнение
<b>Соединение 1</b>	Наружная резьба NPT
<b>Форма уплотнения 2</b>	Плоское уплотнение с кольцом круглого сечения
<b>Соединение 2</b>	Наружная резьба ORFS
<b>Материал</b>	Сталь
<b>Защита поверхности</b>	Гальваническое покрытие



### Информация о продукте

<b>G1</b>	1.1/2" -11.5 NPT
<b>G2</b>	2" -12 UN

<b>SW</b>	48 mm
<b>Кольцо круглого сечения</b>	37,82 x 1,78

SW = размер под ключ