

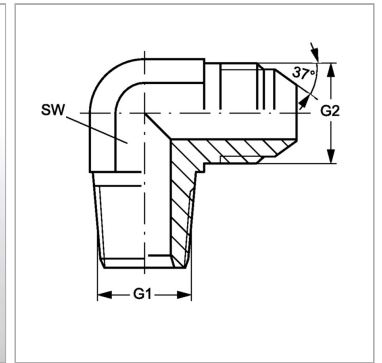
# W90 HN 24 HJ 20

**Ввертный штуцер, угол 90°**

Обновлено: 04.29.24

## Характеристики

<b>Конструкция</b>	Угол 90°
<b>Модель</b>	Ввертный штуцер
<b>Форма уплотнения 1</b>	Резьбовое уплотнение
<b>Соединение 1</b>	Наружная резьба NPT
<b>Форма уплотнения 2</b>	Наружный конус 74°
<b>Соединение 2</b>	Наружная резьба UN/UNF
<b>Материал</b>	Сталь
<b>Защита поверхности</b>	Гальваническое покрытие



## Информация о продукте

<b>G1</b>	1.1/2" -11.5 NPT
<b>G2</b>	1.5/8" -12 UN

<b>G2</b>	1.5/8" -12 UN
<b>SW</b>	48 mm

*SW = размер под ключ*