

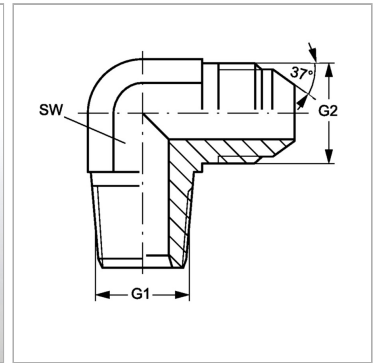
W90 HN 20 HJ 24

Ввертный штуцер, угол 90°

Обновлено: 04.29.24

Характеристики

Конструкция	Угол 90°
Модель	Ввертный штуцер
Форма уплотнения 1	Резьбовое уплотнение
Соединение 1	Наружная резьба NPT
Форма уплотнения 2	Наружный конус 74°
Соединение 2	Наружная резьба UN/UNF
Материал	Сталь
Защита поверхности	Гальваническое покрытие

**Информация о продукте**

G1	1.1/4" -11.5 NPT
G2	1.7/8" -12 UN

G2	1.7/8" -12 UN
SW	48 mm

SW = размер под ключ