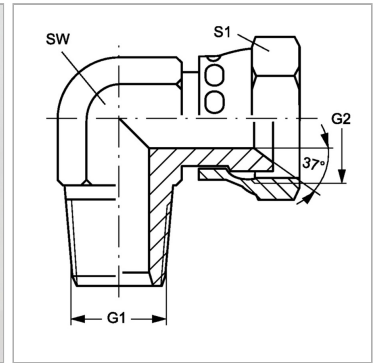


Характеристики

| | |
|---------------------------|-----------------------|
| Конструкция | Угол 90° |
| Модель | Ввертный штуцер |
| Форма уплотнения 1 | Резьбовое уплотнение |
| Соединение 1 | Наружная резьба NPT |
| Форма уплотнения 2 | Внутренний конус 74° |
| Соединение 2 | Гаечная резьба UN/UNF |
| Материал | нержавеющая сталь |



Информация о продукте

| | |
|-----------|------------------|
| G1 | 1.1/4" -11.5 NPT |
| G2 | 1.5/8" -12 UN |

| | |
|-----------|-------|
| SW | 41 mm |
| S1 | 50 |

SW, S1, S2, S3 = размер под ключ