

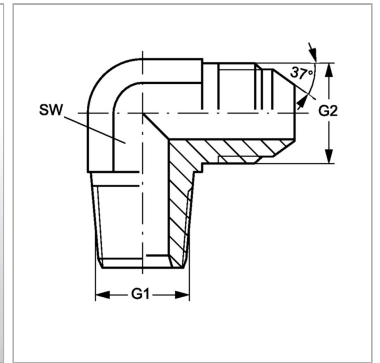
# W90 HN 16 HJ VA

**Ввертный штуцер, угол 90°**

Обновлено: 04.28.24

**Характеристики**

<b>Конструкция</b>	Угол 90°
<b>Модель</b>	Ввертный штуцер
<b>Форма уплотнения 1</b>	Резьбовое уплотнение
<b>Соединение 1</b>	Наружная резьба NPT
<b>Форма уплотнения 2</b>	Наружный конус 74°
<b>Соединение 2</b>	Наружная резьба UN/UNF
<b>Материал</b>	нержавеющая сталь

**Информация о продукте**

<b>G1</b>	1" -11.5 NPT
<b>G2</b>	1.5/16" -12 UN

<b>G2</b>	1.5/16" -12 UN
<b>SW</b>	33 mm

*SW = размер под ключ*