

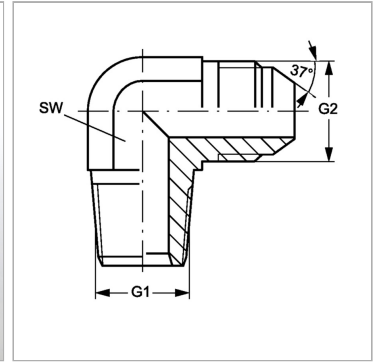
W90 HN 16 HJ 20 VA

Ввертный штуцер, угол 90°

Обновлено: 04.29.24

Характеристики

Конструкция	Угол 90°
Модель	Ввертный штуцер
Форма уплотнения 1	Резьбовое уплотнение
Соединение 1	Наружная резьба NPT
Форма уплотнения 2	Наружный конус 74°
Соединение 2	Наружная резьба UN/UNF
Материал	нержавеющая сталь

**Информация о продукте**

G1	1" -11.5 NPT
G2	1.5/8" -12 UN

G2	1.5/8" -12 UN
SW	41 mm

SW = размер под ключ