

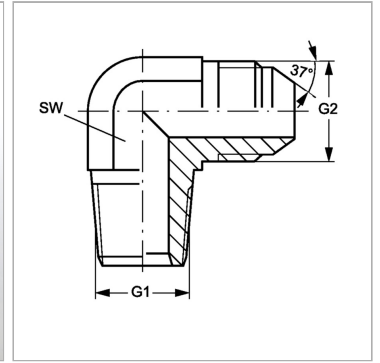
W90 HN 12 HJ VA

Ввертный штуцер, угол 90°

Обновлено: 04.28.24

Характеристики

| | |
|---------------------------|------------------------|
| Конструкция | Угол 90° |
| Модель | Ввертный штуцер |
| Форма уплотнения 1 | Резьбовое уплотнение |
| Соединение 1 | Наружная резьба NPT |
| Форма уплотнения 2 | Наружный конус 74° |
| Соединение 2 | Наружная резьба UN/UNF |
| Материал | нержавеющая сталь |

**Информация о продукте**

| | |
|-----------|----------------|
| G1 | 3/4" -14 NPT |
| G2 | 1.1/16" -12 UN |

| | |
|-----------|----------------|
| G2 | 1.1/16" -12 UN |
| SW | 27 mm |

SW = размер под ключ