

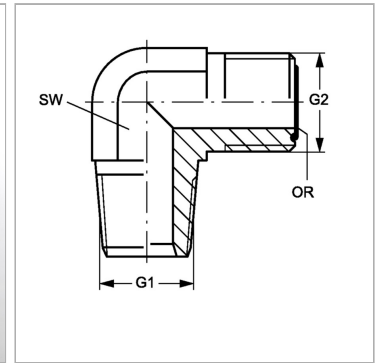
W90 HN 12 HJOF 10

Ввертный штуцер, угол 90°

Обновлено: 05.02.24

Характеристики

Конструкция	Угол 90°
Модель	Ввертный штуцер
Форма уплотнения 1	Резьбовое уплотнение
Соединение 1	Наружная резьба NPT
Форма уплотнения 2	Плоское уплотнение с кольцом круглого сечения
Соединение 2	Наружная резьба ORFS
Материал	Сталь
Защита поверхности	Гальваническое покрытие



Информация о продукте

G1	3/4" -14 NPT
G2	1" -14 UNS

SW	30 mm
Кольцо круглого сечения	15,60 x 1,78

SW = размер под ключ