

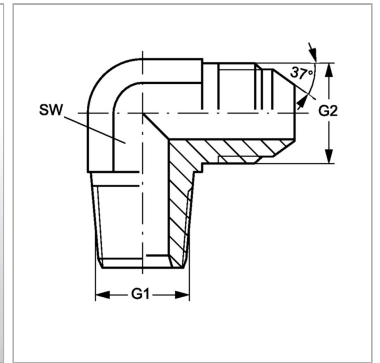
W90 HN 12 HJ 10 VA

Ввертный штуцер, угол 90°

Обновлено: 04.28.24

Характеристики

Конструкция	Угол 90°
Модель	Ввертный штуцер
Форма уплотнения 1	Резьбовое уплотнение
Соединение 1	Наружная резьба NPT
Форма уплотнения 2	Наружный конус 74°
Соединение 2	Наружная резьба UN/UNF
Материал	нержавеющая сталь

**Информация о продукте**

G1	3/4" -14 NPT
G2	7/8" -14 UNF

G2	7/8" -14 UNF
SW	27 mm

SW = размер под ключ