

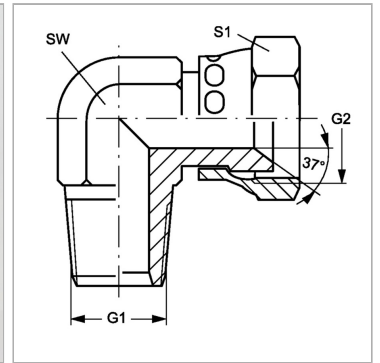
W90 HN 12 AJ 16 VA

Ввертный штуцер, угол 90°

Обновлено: 04.29.24

Характеристики

Конструкция	Угол 90°
Модель	Ввертный штуцер
Форма уплотнения 1	Резьбовое уплотнение
Соединение 1	Наружная резьба NPT
Форма уплотнения 2	Внутренний конус 74°
Соединение 2	Гаечная резьба UN/UNF
Материал	нержавеющая сталь

**Информация о продукте**

G1	3/4" -14 NPT
G2	1.5/16" -12 UN

SW	33 mm
S1	41

SW, S1, S2, S3 = размер под ключ