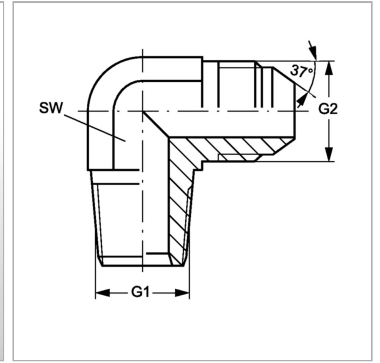


Характеристики

Конструкция	Угол 90°
Модель	Ввертный штуцер
Форма уплотнения 1	Резьбовое уплотнение
Соединение 1	Наружная резьба NPT
Форма уплотнения 2	Наружный конус 74°
Соединение 2	Наружная резьба UN/UNF
Материал	нержавеющая сталь



Информация о продукте

G1	1/2" -14 NPT
G2	1.5/16" -12 UN

SW	33 mm
S1	24

SW = размер под ключ