

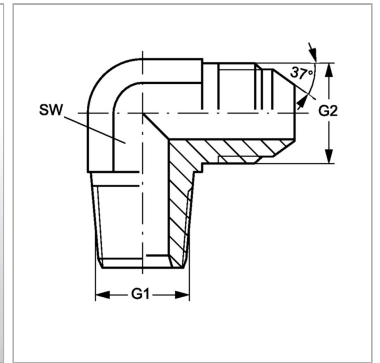
# W90 HN 08 HJ 12 VA

**Ввертный штуцер, угол 90°**

Обновлено: 04.29.24

**Характеристики**

|                           |                        |
|---------------------------|------------------------|
| <b>Конструкция</b>        | Угол 90°               |
| <b>Модель</b>             | Ввертный штуцер        |
| <b>Форма уплотнения 1</b> | Резьбовое уплотнение   |
| <b>Соединение 1</b>       | Наружная резьба NPT    |
| <b>Форма уплотнения 2</b> | Наружный конус 74°     |
| <b>Соединение 2</b>       | Наружная резьба UN/UNF |
| <b>Материал</b>           | нержавеющая сталь      |

**Информация о продукте**

|           |                |
|-----------|----------------|
| <b>G1</b> | 1/2" -14 NPT   |
| <b>G2</b> | 1.1/16" -12 UN |

|           |                |
|-----------|----------------|
| <b>G2</b> | 1.1/16" -12 UN |
| <b>SW</b> | 27 mm          |

*SW = размер под ключ*