

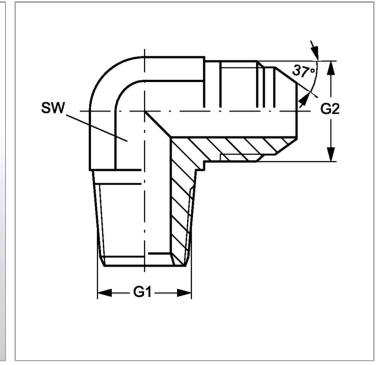
# W90 HN 08 HJ 10

**Ввертный штуцер, угол 90°**

Обновлено: 04.29.24

## Характеристики

<b>Конструкция</b>	Угол 90°
<b>Модель</b>	Ввертный штуцер
<b>Форма уплотнения 1</b>	Резьбовое уплотнение
<b>Соединение 1</b>	Наружная резьба NPT
<b>Форма уплотнения 2</b>	Наружный конус 74°
<b>Соединение 2</b>	Наружная резьба UN/UNF
<b>Материал</b>	Сталь
<b>Защита поверхности</b>	Гальваническое покрытие



## Информация о продукте

<b>G1</b>	1/2" -14 NPT
<b>G2</b>	7/8" -14 UNF

<b>G2</b>	7/8" -14 UNF
<b>SW</b>	22 mm

SW = размер под ключ