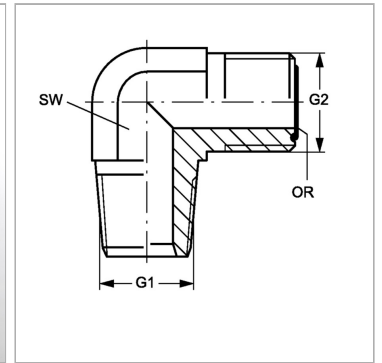


Характеристики

Конструкция	Угол 90°
Модель	Ввертный штуцер
Форма уплотнения 1	Резьбовое уплотнение
Соединение 1	Наружная резьба NPT
Форма уплотнения 2	Плоское уплотнение с кольцом круглого сечения
Соединение 2	Наружная резьба ORFS
Материал	нержавеющая сталь



Информация о продукте

G1	3/8" -18 NPT
G2	1 1/16" -16 UN

SW	19 mm
Кольцо круглого сечения	9,25 x 1,78

SW = размер под ключ

Указание по заказу

NBR уплотнения FPM (Витон) по запросу