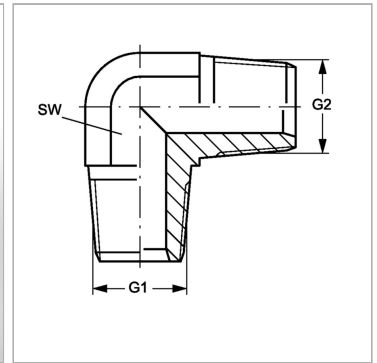


Характеристики

| | |
|---------------------------|----------------------|
| Конструкция | Угол 90° |
| Модель | Ввертный штуцер |
| Форма уплотнения 1 | Резьбовое уплотнение |
| Соединение 1 | Наружная резьба NPT |
| Форма уплотнения 2 | Резьбовое уплотнение |
| Соединение 2 | Наружная резьба NPT |
| Материал | нержавеющая сталь |



Информация о продукте

| | |
|-----------|--------------|
| G1 | 1/4" -18 NPT |
| G2 | 1/4" -18 NPT |

| | |
|-----------|--------------|
| G2 | 1/4" -18 NPT |
| SW | 14 mm |

SW = размер под ключ