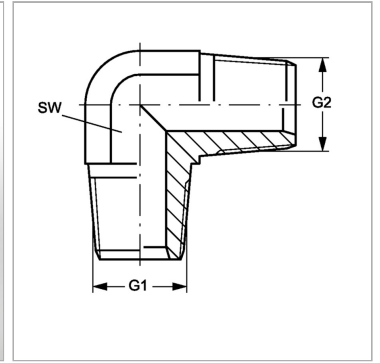


Характеристики

Конструкция	Угол 90°
Модель	Ввертный штуцер
Форма уплотнения 1	Резьбовое уплотнение
Соединение 1	Наружная резьба NPT
Форма уплотнения 2	Резьбовое уплотнение
Соединение 2	Наружная резьба NPT
Материал	нержавеющая сталь



Информация о продукте

G1	1/8" -27 NPT
G2	1/8" -27 NPT

G2	1/8" -27 NPT
SW	11 mm

SW = размер под ключ