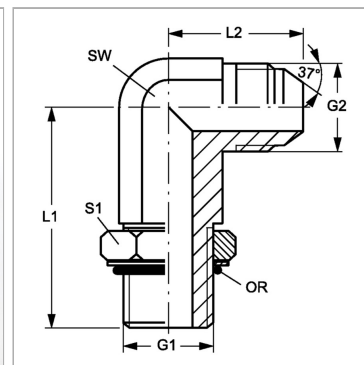


Характеристики

Конструкция	Угол 90°
Модель	Ввертный штуцер длинный
Форма уплотнения 1	Уплотнение ввертного штуцера кольцом круглого сечения
Соединение 1	Метрическая наружная резьба, цилиндрическая
Форма уплотнения 2	Наружный конус 74°
Соединение 2	Наружная резьба UN/UNF
Материал	Сталь
Защита поверхности	Гальваническое покрытие



Информация о продукте

G1	M 14 x 1.5
G2	9/16"-18 UNF
SW	14 mm
L2	27 mm

L2	27 mm
L1	56.5 mm
S1	20
Кольцо круглого сечения	11,3 x 2,4

SW, S1, S2, S3 = размер под ключ