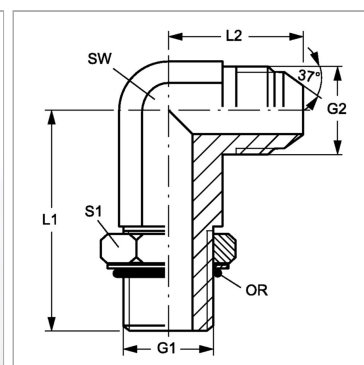


Характеристики

Конструкция	Угол 90°
Модель	Ввертный штуцер длинный
Форма уплотнения 1	Уплотнение ввертного штуцера кольцом круглого сечения
Соединение 1	Метрическая наружная резьба, цилиндрическая
Форма уплотнения 2	Наружный конус 74°
Соединение 2	Наружная резьба UN/UNF
Материал	Сталь
Защита поверхности	Гальваническое покрытие



Информация о продукте

G1	M 12 x 1,5
G2	1/2"-20 UNF
SW	13 mm
L2	27 mm

L2	27 mm
L1	53.5 mm
S1	18
Кольцо круглого сечения	9,3 x 2,4

SW, S1, S2, S3 = размер под ключ