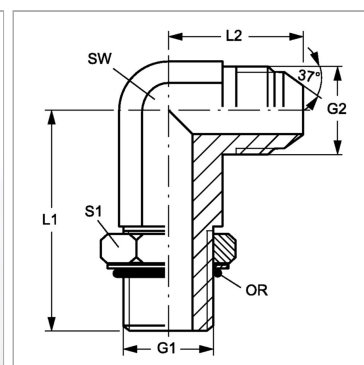


Характеристики

Конструкция	Угол 90°
Модель	Ввертный штуцер длинный
Форма уплотнения 1	Уплотнение ввертного штуцера кольцом круглого сечения
Соединение 1	Метрическая наружная резьба, цилиндрическая
Форма уплотнения 2	Наружный конус 74°
Соединение 2	Наружная резьба UN/UNF
Материал	Сталь
Защита поверхности	Гальваническое покрытие



Информация о продукте

G1	M 10 x 1
G2	1/2"-20 UNF
SW	13 mm
L2	24 mm

L2	24 mm
L1	49.5 mm
S1	15
Кольцо круглого сечения	8,0 x 1,5

SW, S1, S2, S3 = размер под ключ