

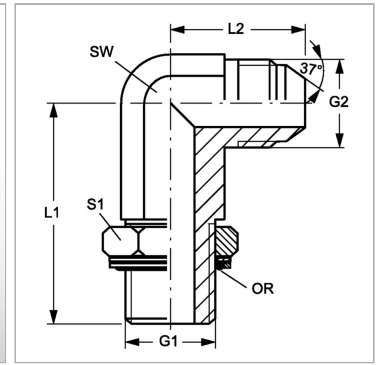
W90 НМОК L 22 НJ 10

Ввертный штуцер, длинный, угол 90°

Обновлено: 05.04.24

Характеристики

Конструкция	Угол 90°
Модель	Ввертный штуцер длинный
Форма уплотнения 1	Кольцо круглого сечения и камерное кольцо
Соединение 1	Метрическая наружная резьба, цилиндрическая
Форма уплотнения 2	Наружный конус 74°
Соединение 2	Наружная резьба UN/UNF
Материал	Сталь
Защита поверхности	Гальваническое покрытие

**Информация о продукте**

G1	M 22 x 1.5
G2	7/8" -14 UNF
SW	22 mm
L2	36.5 mm

L2	36.5 mm
L1	78 mm
S1	28
Кольцо круглого сечения	19,3 x 2,4

SW, S1, S2, S3 = размер под ключ