

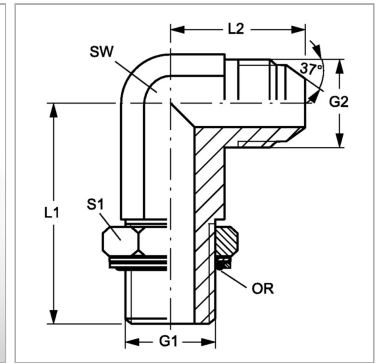
# W90 НМОК L 14 НJ 06

**Ввертный штуцер, длинный, угол 90°**

Обновлено: 05.04.24

## Характеристики

|                           |   |
|---------------------------|---|
| <b>Конструкция</b>        | Угол 90°                                    |
| <b>Модель</b>             | Ввертный штуцер длинный                     |
| <b>Форма уплотнения 1</b> | Кольцо круглого сечения и камерное кольцо   |
| <b>Соединение 1</b>       | Метрическая наружная резьба, цилиндрическая |
| <b>Форма уплотнения 2</b> | Наружный конус 74°                          |
| <b>Соединение 2</b>       | Наружная резьба UN/UNF                      |
| <b>Материал</b>           | Сталь                                       |
| <b>Защита поверхности</b> | Гальваническое покрытие                     |



## Информация о продукте

|           |              |
|-----------|--------------|
| <b>G1</b> | M 14 x 1.5   |
| <b>G2</b> | 9/16"-18 UNF |
| <b>SW</b> | 14 mm        |
| <b>L2</b> | 27 mm        |

|                                |            |
|--------------------------------|------------|
| <b>L2</b>                      | 27 mm      |
| <b>L1</b>                      | 56.5 mm    |
| <b>S1</b>                      | 20         |
| <b>Кольцо круглого сечения</b> | 11,3 x 2,4 |

*SW, S1, S2, S3 = размер под ключ*