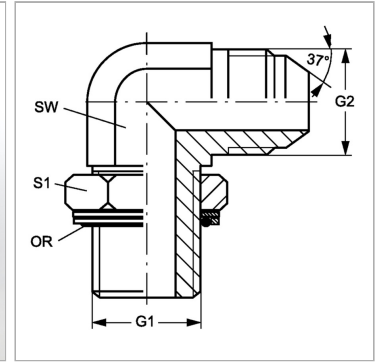


Характеристики

Конструкция	Угол 90°
Модель	Ввертный штуцер с регулировкой положения
Форма уплотнения 1	Кольцо круглого сечения и камерное кольцо
Соединение 1	Метрическая наружная резьба, цилиндрическая
Форма уплотнения 2	Наружный конус 74°
Соединение 2	Наружная резьба UN/UNF
Материал	Сталь
Защита поверхности	Гальваническое покрытие



Информация о продукте

G1	M 26 x 1,5
G2	1.3/16" -12 UN
SW	33 mm

SW	33 mm
S1	32
Кольцо круглого сечения	23,5 x 2,6

SW, S1, S2, S3 = размер под ключ