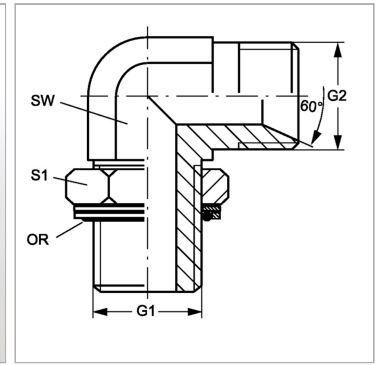


Характеристики

Конструкция	Угол 90°
Модель	Ввертный штуцер с регулировкой положения
Форма уплотнения 1	Кольцо круглого сечения и камерное кольцо
Соединение 1	Метрическая наружная резьба, цилиндрическая
Форма уплотнения 2	Внутренний конус 60°
Соединение 2	Наружная резьба BSP, цилиндрическая
Материал	Сталь
Защита поверхности	Гальваническое покрытие



Информация о продукте

G1	M 26 x 1,5
G2	G 3/4" -14
SW	30 mm

SW	30 mm
S1	33
Кольцо круглого сечения	23,50 x 2,60

SW, S1, S2, S3 = размер под ключ