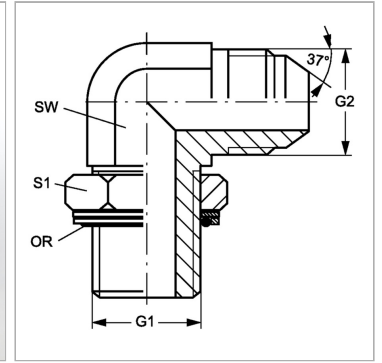


Характеристики

| | |
|---------------------------|---|
| Конструкция | Угол 90° |
| Модель | Ввертный штуцер с регулировкой положения |
| Форма уплотнения 1 | Кольцо круглого сечения и камерное кольцо |
| Соединение 1 | Метрическая наружная резьба, цилиндрическая |
| Форма уплотнения 2 | Наружный конус 74° |
| Соединение 2 | Наружная резьба UN/UNF |
| Материал | Сталь |
| Защита поверхности | Гальваническое покрытие |



Информация о продукте

| | |
|-----------|----------------|
| G1 | M 22 x 1.5 |
| G2 | 1.1/16" -12 UN |
| SW | 27 mm |

| | |
|--------------------------------|------------|
| SW | 27 mm |
| S1 | 27 |
| Кольцо круглого сечения | 19,4 x 2,1 |

SW, S1, S2, S3 = размер под ключ