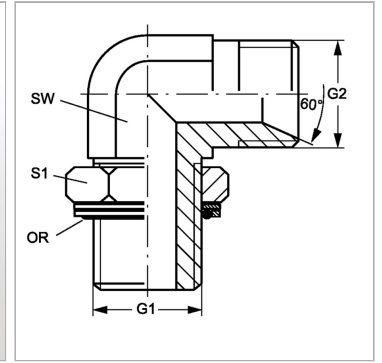


Характеристики

| | |
|---------------------------|---|
| Конструкция | Угол 90° |
| Модель | Ввертный штуцер с регулировкой положения |
| Форма уплотнения 1 | Кольцо круглого сечения и камерное кольцо |
| Соединение 1 | Метрическая наружная резьба, цилиндрическая |
| Форма уплотнения 2 | Внутренний конус 60° |
| Соединение 2 | Наружная резьба BSP, цилиндрическая |
| Материал | Сталь |
| Защита поверхности | Гальваническое покрытие |



Информация о продукте

| | |
|-----------|------------|
| G1 | M 12 x 1,5 |
| G2 | G 1/4" -19 |
| SW | 14 mm |

| | |
|--------------------------------|-------------|
| SW | 14 mm |
| S1 | 18 |
| Кольцо круглого сечения | 9,30 x 2,40 |

SW, S1, S2, S3 = размер под ключ