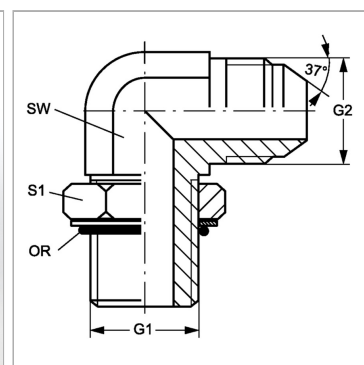


Характеристики

Конструкция	Угол 90°
Модель	Ввертный штуцер с регулировкой положения
Форма уплотнения 1	Уплотнение ввертного штуцера кольцом круглого сечения
Соединение 1	Метрическая наружная резьба, цилиндрическая
Форма уплотнения 2	Наружный конус 74°
Соединение 2	Наружная резьба UN/UNF
Материал	Сталь
Защита поверхности	Гальваническое покрытие



Информация о продукте

G1	M 33 x 2
G2	1.5/16" -12 UN
SW	33 mm

SW	33 mm
S1	41
Кольцо круглого сечения	29,7 x 2,8

SW, S1, S2, S3 = размер под ключ