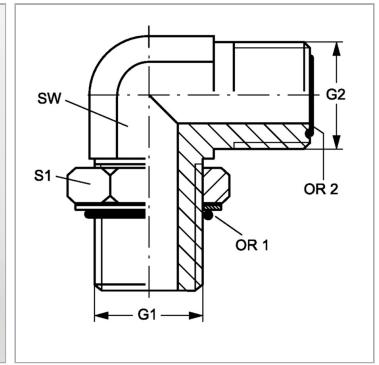


Характеристики

Конструкция	Угол 90°
Модель	Ввертный штуцер с регулировкой положения
Форма уплотнения 1	Уплотнение ввертного штуцера кольцом круглого сечения
Соединение 1	Метрическая наружная резьба, цилиндрическая
Форма уплотнения 2	Плоское уплотнение с кольцом круглого сечения
Соединение 2	Наружная резьба ORFS
Материал	Сталь
Защита поверхности	Гальваническое покрытие



Информация о продукте

G1	M 22 x 1.5
G2	1.3/16" -12 UN
SW	30 mm

S1	27
OR1	19,4 x 2,1
OR2	18,77 x 1,78

SW, S1, S2, S3 = размер под ключ