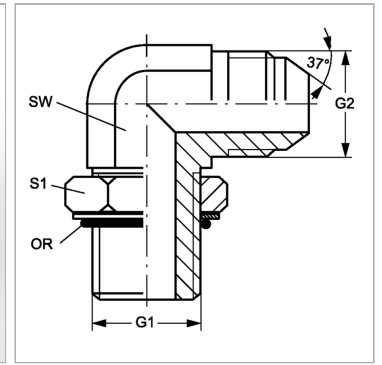


### Характеристики

<b>Конструкция</b>	Угол 90°
<b>Модель</b>	Ввертный штуцер с регулировкой положения
<b>Форма уплотнения 1</b>	Уплотнение ввертного штуцера кольцом круглого сечения
<b>Соединение 1</b>	Метрическая наружная резьба, цилиндрическая
<b>Форма уплотнения 2</b>	Наружный конус 74°
<b>Соединение 2</b>	Наружная резьба UN/UNF
<b>Материал</b>	Сталь
<b>Защита поверхности</b>	Гальваническое покрытие



### Информация о продукте

<b>G1</b>	M 12 x 1,5
<b>G2</b>	1/2"-20 UNF
<b>SW</b>	13 mm

<b>SW</b>	13 mm
<b>S1</b>	17
<b>Кольцо круглого сечения</b>	9,4 x 2,1

SW, S1, S2, S3 = размер под ключ