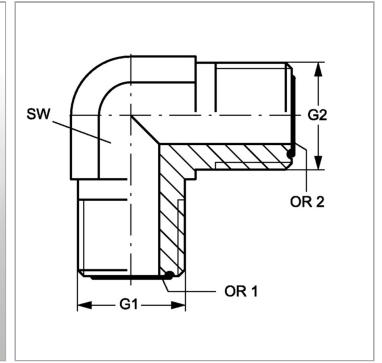


Характеристики

Конструкция	Угол 90°
Модель	Резьбовой штуцер
Форма уплотнения 1	Плоское уплотнение с кольцом круглого сечения
Соединение 1	Наружная резьба ORFS
Форма уплотнения 2	Плоское уплотнение с кольцом круглого сечения
Соединение 2	Наружная резьба ORFS
Материал	Сталь
Защита поверхности	Гальваническое покрытие



Информация о продукте

G1	2" -12 UN
G2	2" -12 UN
SW	48 mm

SW	48 mm
OR2	37,82 x 1,78
OR1	37,82 x 1,78

SW = размер под ключ