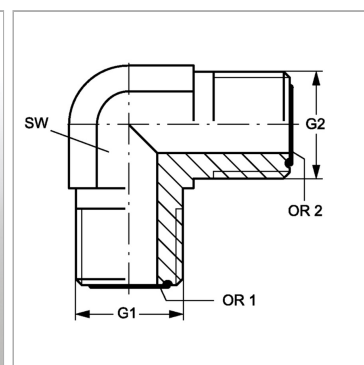


### Характеристики

<b>Конструкция</b>	Угол 90°
<b>Модель</b>	Резьбовой штуцер
<b>Форма уплотнения 1</b>	Плоское уплотнение с кольцом круглого сечения
<b>Соединение 1</b>	Наружная резьба ORFS
<b>Форма уплотнения 2</b>	Плоское уплотнение с кольцом круглого сечения
<b>Соединение 2</b>	Наружная резьба ORFS
<b>Материал</b>	нержавеющая сталь



### Информация о продукте

<b>G1</b>	1.7/16" -12 UN
<b>G2</b>	1.7/16" -12 UN
<b>SW</b>	36 mm

<b>SW</b>	36 mm
<b>OR1</b>	23,52 x 1,78
<b>OR2</b>	23,52 x 1,78

SW = размер под ключ

### Указание по заказу

NBR уплотнения FPM (Витон) по запросу