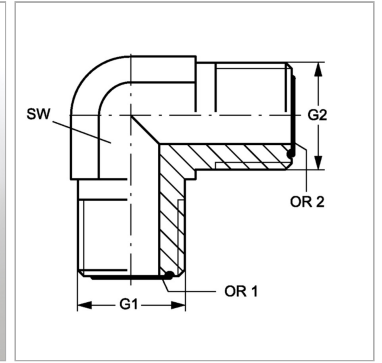


Характеристики

Конструкция	Угол 90°
Модель	Резьбовой штуцер
Форма уплотнения 1	Плоское уплотнение с кольцом круглого сечения
Соединение 1	Наружная резьба ORFS
Форма уплотнения 2	Плоское уплотнение с кольцом круглого сечения
Соединение 2	Наружная резьба ORFS
Материал	Сталь
Защита поверхности	Гальваническое покрытие



Информация о продукте

G1	1" -14 UNS
G2	1" -14 UNS
SW	27 mm

SW	27 mm
OR2	15,60 x 1,78
OR1	15,60 x 1,78

SW = размер под ключ