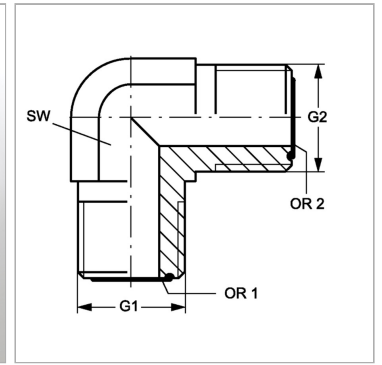


Характеристики

Конструкция	Угол 90°
Модель	Резьбовой штуцер
Форма уплотнения 1	Плоское уплотнение с кольцом круглого сечения
Соединение 1	Наружная резьба ORFS
Форма уплотнения 2	Плоское уплотнение с кольцом круглого сечения
Соединение 2	Наружная резьба ORFS
Материал	Сталь
Защита поверхности	Гальваническое покрытие



Информация о продукте

G1	1 3/16" -16 UN
G2	1.3/16" -12 UN
SW	30 mm

SW	30 mm
OR1	12,42 x 1,78
OR2	18,77 x 1,78

SW = размер под ключ