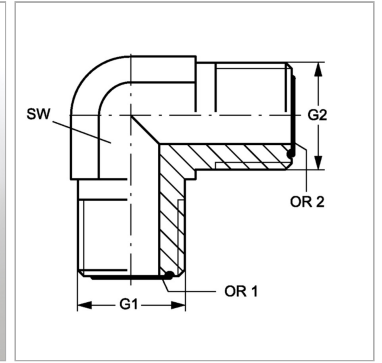


Характеристики

Конструкция	Угол 90°
Модель	Резьбовой штуцер
Форма уплотнения 1	Плоское уплотнение с кольцом круглого сечения
Соединение 1	Наружная резьба ORFS
Форма уплотнения 2	Плоское уплотнение с кольцом круглого сечения
Соединение 2	Наружная резьба ORFS
Материал	Сталь
Защита поверхности	Гальваническое покрытие



Информация о продукте

G1	11/16" -16 UN
G2	13/16" -16 UN
SW	19 mm

SW	19 mm
OR2	12,42 x 1,78
OR1	9,25 x 1,78

SW = размер под ключ