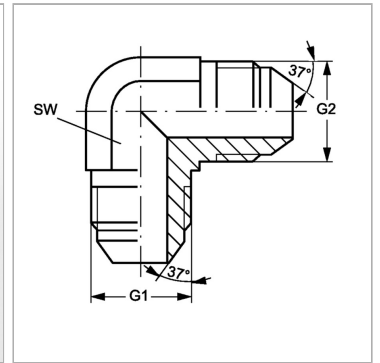


### Характеристики

|                           |                         |
|---------------------------|-------------------------|
| <b>Конструкция</b>        | Угол 90°                |
| <b>Модель</b>             | Резьбовой штуцер        |
| <b>Форма уплотнения 1</b> | Наружный конус 74°      |
| <b>Соединение 1</b>       | Наружная резьба UN/UNF  |
| <b>Форма уплотнения 2</b> | Наружный конус 74°      |
| <b>Соединение 2</b>       | Наружная резьба UN/UNF  |
| <b>Материал</b>           | Сталь                   |
| <b>Защита поверхности</b> | Гальваническое покрытие |



### Информация о продукте

|                |               |
|----------------|---------------|
| <b>G1 + G2</b> | 2.1/2" -12 UN |
|----------------|---------------|

|           |       |
|-----------|-------|
| <b>SW</b> | 64 mm |
|-----------|-------|

*SW = размер под ключ*