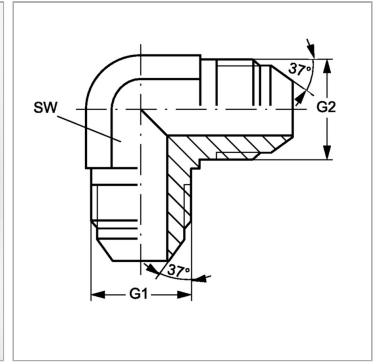


### Характеристики

<b>Конструкция</b>	Угол 90°
<b>Модель</b>	Резьбовой штуцер
<b>Форма уплотнения 1</b>	Наружный конус 74°
<b>Соединение 1</b>	Наружная резьба UN/UNF
<b>Форма уплотнения 2</b>	Наружный конус 74°
<b>Соединение 2</b>	Наружная резьба UN/UNF
<b>Материал</b>	нержавеющая сталь



### Информация о продукте

<b>G1 + G2</b>	1.7/8" -12 UN
----------------	---------------

<b>SW</b>	48 mm
-----------	-------

*SW = размер под ключ*