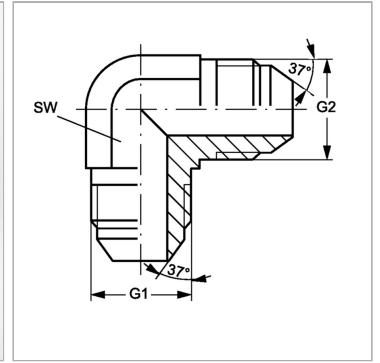


Характеристики

| | |
|---------------------------|------------------------|
| Конструкция | Угол 90° |
| Модель | Резьбовой штуцер |
| Форма уплотнения 1 | Наружный конус 74° |
| Соединение 1 | Наружная резьба UN/UNF |
| Форма уплотнения 2 | Наружный конус 74° |
| Соединение 2 | Наружная резьба UN/UNF |
| Материал | нержавеющая сталь |



Информация о продукте

| | |
|----------------|----------------|
| G1 + G2 | 1.5/16" -12 UN |
|----------------|----------------|

| | |
|-----------|-------|
| SW | 33 mm |
|-----------|-------|

SW = размер под ключ