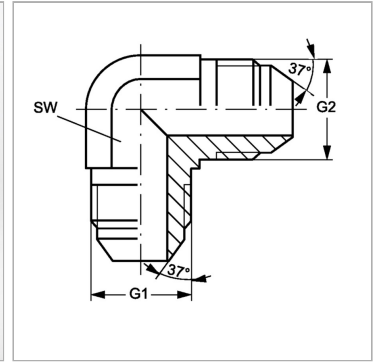


Характеристики

Конструкция	Угол 90°
Модель	Резьбовой штуцер
Форма уплотнения 1	Наружный конус 74°
Соединение 1	Наружная резьба UN/UNF
Форма уплотнения 2	Наружный конус 74°
Соединение 2	Наружная резьба UN/UNF
Материал	нержавеющая сталь



Информация о продукте

G1 + G2	7/8" -14 UNF
----------------	--------------

SW	22 mm
-----------	-------

SW = размер под ключ