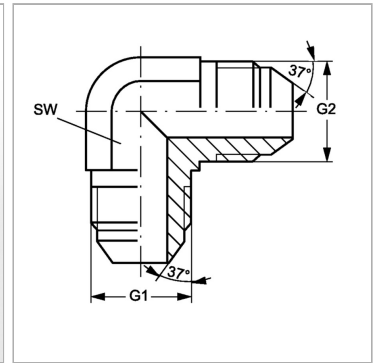


Характеристики

| | |
|---------------------------|-------------------------|
| Конструкция | Угол 90° |
| Модель | Резьбовой штуцер |
| Форма уплотнения 1 | Наружный конус 74° |
| Соединение 1 | Наружная резьба UN/UNF |
| Форма уплотнения 2 | Наружный конус 74° |
| Соединение 2 | Наружная резьба UN/UNF |
| Материал | Сталь |
| Защита поверхности | Гальваническое покрытие |



Информация о продукте

G1 + G2 3/4" -16 UNF

SW 19 mm

SW = размер под ключ