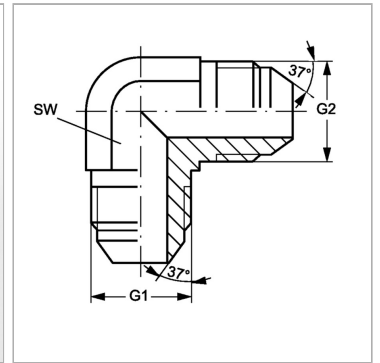


### Характеристики

|                           |                         |
|---------------------------|-------------------------|
| <b>Конструкция</b>        | Угол 90°                |
| <b>Модель</b>             | Резьбовой штуцер        |
| <b>Форма уплотнения 1</b> | Наружный конус 74°      |
| <b>Соединение 1</b>       | Наружная резьба UN/UNF  |
| <b>Форма уплотнения 2</b> | Наружный конус 74°      |
| <b>Соединение 2</b>       | Наружная резьба UN/UNF  |
| <b>Материал</b>           | Сталь                   |
| <b>Защита поверхности</b> | Гальваническое покрытие |



### Информация о продукте

**G1 + G2** 7/16"-20 UNF

**SW** 11 mm

*SW = размер под ключ*