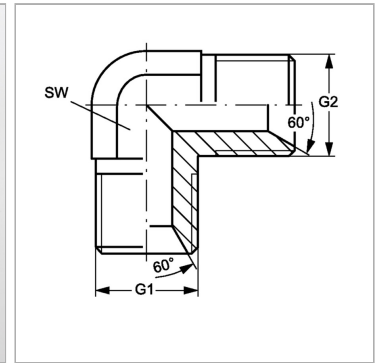


Характеристики

| | |
|---------------------------|--|
| Конструкция | Угол 90° |
| Модель | Соединители |
| Форма уплотнения 1 | Внутренний конус 60° |
| Соединение 1 | Наружная резьба BSP, цилиндрическая |
| Форма уплотнения 2 | Внутренний конус 60° |
| Соединение 2 | Наружная резьба BSP, цилиндрическая |
| Материал | нержавеющая сталь |



Информация о продукте

| | | | |
|-----------|------------|-----------|------------|
| G1 | G 3/4" -14 | G2 | G 3/4" -14 |
| G2 | G 3/4" -14 | SW | 27 mm |

SW = размер под ключ