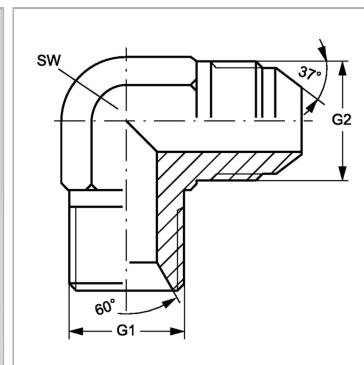


Характеристики

Конструкция	Угол 90°
Модель	Соединительный штуцер
Форма уплотнения 1	Внутренний конус 60°
Соединение 1	Наружная резьба BSP, цилиндрическая
Форма уплотнения 2	Наружный конус 74°
Соединение 2	Наружная резьба UN/UNF
Материал	Сталь
Защита поверхности	Гальваническое покрытие



Информация о продукте

G1	G 3/4" -14	G2	1.1/16" -12 UN
G2	1.1/16" -12 UN	SW	27 mm

SW = размер под ключ