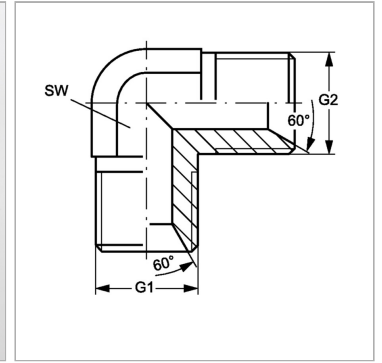


Характеристики

Конструкция	Угол 90°
Модель	Соединители
Форма уплотнения 1	Внутренний конус 60°
Соединение 1	Наружная резьба BSP, цилиндрическая
Форма уплотнения 2	Внутренний конус 60°
Соединение 2	Наружная резьба BSP, цилиндрическая
Материал	нержавеющая сталь



Информация о продукте

G1	G 3/8" -19	G2	G 3/8" -19
G2	G 3/8" -19	SW	19 mm

SW = размер под ключ