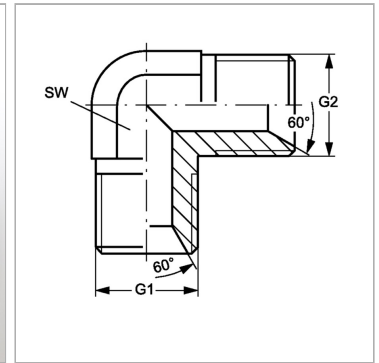


Характеристики

| | |
|---------------------------|--|
| Конструкция | Угол 90° |
| Модель | Соединители |
| Форма уплотнения 1 | Внутренний конус 60° |
| Соединение 1 | Наружная резьба BSP, цилиндрическая |
| Форма уплотнения 2 | Внутренний конус 60° |
| Соединение 2 | Наружная резьба BSP, цилиндрическая |
| Материал | Сталь |
| Защита поверхности | Гальваническое покрытие |



Информация о продукте

| | |
|-----------|------------|
| G1 | G 3/8" -19 |
| G2 | G 1/4" -19 |

| | |
|-----------|------------|
| G2 | G 1/4" -19 |
| SW | 19 mm |

SW = размер под ключ