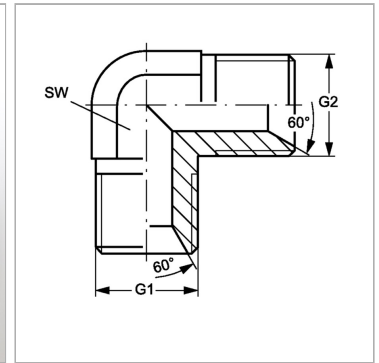


Характеристики

Конструкция	Угол 90°
Модель	Соединители
Форма уплотнения 1	Внутренний конус 60°
Соединение 1	Наружная резьба BSP, цилиндрическая
Форма уплотнения 2	Внутренний конус 60°
Соединение 2	Наружная резьба BSP, цилиндрическая
Материал	Сталь
Защита поверхности	Гальваническое покрытие



Информация о продукте

G1	G 1/8" -28
G2	G 1/8" -28

G2	G 1/8" -28
SW	11 mm

SW = размер под ключ