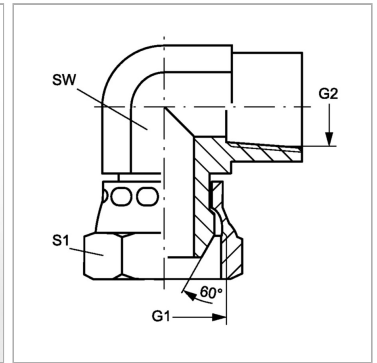


Характеристики

| | |
|---------------------------|---------------------------|
| Конструкция | Угол 90° |
| Модель | Соединительный штуцер |
| Форма уплотнения 1 | Наружный конус 60° |
| Соединение 1 | Гаечная резьба NPT (NPSM) |
| Форма уплотнения 2 | Резьбовое уплотнение |
| Соединение 2 | Внутренняя резьба NPT |
| Материал | Сталь |
| Защита поверхности | Гальваническое покрытие |



Информация о продукте

| | |
|----------------|------------------|
| G1 + G2 | 1.1/4" -11.5 NPT |
| SW | 48 mm |

| | |
|-----------|-------|
| SW | 48 mm |
| S1 | 48 |

SW, S1, S2, S3 = размер под ключ