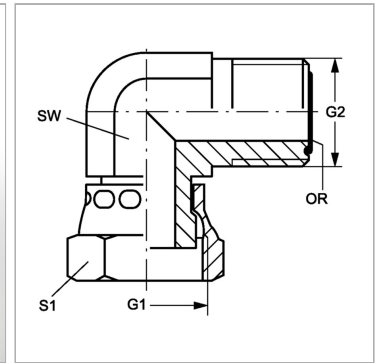


### Характеристики

|                           |   |
|---------------------------|---|
| <b>Конструкция</b>        | Угол 90°                                      |
| <b>Модель</b>             | Навинчиваемый штуцер                          |
| <b>Форма уплотнения 1</b> | Плоское уплотнение                            |
| <b>Соединение 1</b>       | Гаечная резьба ORFS                           |
| <b>Форма уплотнения 2</b> | Плоское уплотнение с кольцом круглого сечения |
| <b>Соединение 2</b>       | Наружная резьба ORFS                          |
| <b>Материал</b>           | нержавеющая сталь                             |



### Информация о продукте

|           |                |
|-----------|----------------|
| <b>G1</b> | 1.7/16" -12 UN |
| <b>G2</b> | 1.7/16" -12 UN |
| <b>SW</b> | 36 mm          |

|                                |              |
|--------------------------------|--------------|
| <b>SW</b>                      | 36 mm        |
| <b>S1</b>                      | 41           |
| <b>Кольцо круглого сечения</b> | 23,52 x 1,78 |

SW, S1, S2, S3 = размер под ключ

### Указание по заказу

NBR уплотнения FPM (Витон) по запросу