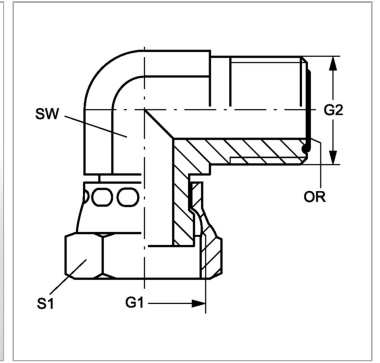


Характеристики

Конструкция	Угол 90°
Модель	Навинчиваемый штуцер
Форма уплотнения 1	Плоское уплотнение
Соединение 1	Гаечная резьба ORFS
Форма уплотнения 2	Плоское уплотнение с кольцом круглого сечения
Соединение 2	Наружная резьба ORFS
Материал	Сталь
Защита поверхности	Гальваническое покрытие



Информация о продукте

G1 + G2	1" -14 UNS
SW	27 mm

S1	30
Кольцо круглого сечения	15,60 x 1,78

SW, S1, S2, S3 = размер под ключ